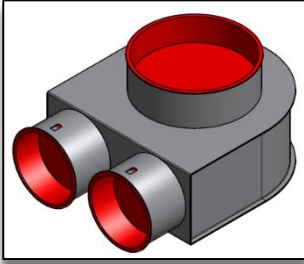


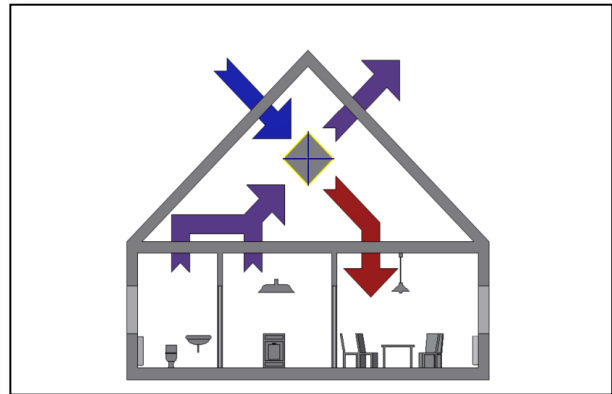
Úhlové koleno



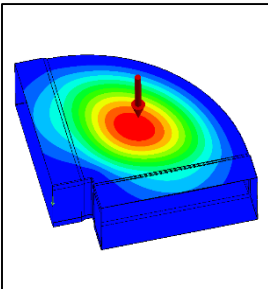
Systém WRL – ploché potrubí z pozinkovaného plechu pro bytové větrání byl vyvinut ve spolupráci s renomovanými výrobci VZT jednotek. Dlouholetá praxe v oboru, špičkové technické a technologické vybavení a dlouholetý vývoj umožňuje nabídnout zákazníkům širokou škálu výrobků, odborné poradenství i podrobné analýzy, viz ukázky níže. Světové trendy kladou důraz na úspory energie (třída těsnosti C dle DIN EN 1507 a DIN EN 15 727), snižování požárního zatížení budov (požární třída A1 dle DIN 4102 list 4), hygienické aspekty (normy VDI 6022, Önorm H 6020 i DIN EN 13779) a ekologické nároky (recyklace). Ve srovnání s plastovým potrubím jednoznačně vítězí na poli ekologie a v oblasti požárního zatížení budov.

Simulace průhybu a napětí umožňuje individuální návrh tloušťky plechu, tvaru a konstrukce výrobků pro různé zákaznické požadavky na namáhání prvků.

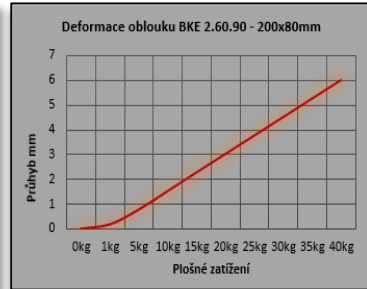
Systém WRL v rodinném domě – cirkulace vzduchu



Působení sil



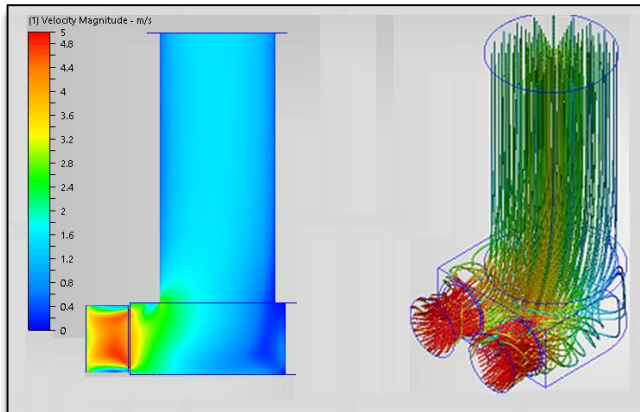
Deformace oblouku 200x80 mm



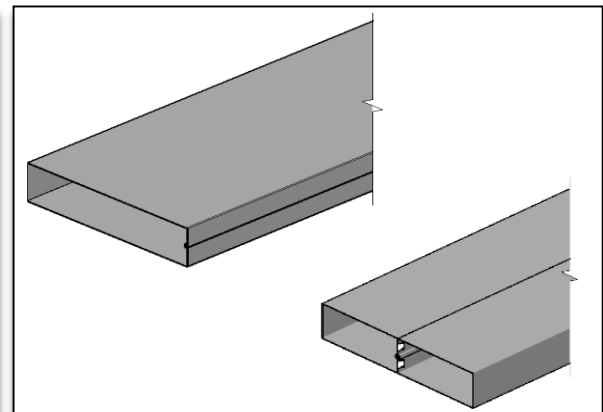
Vyráběné komponenty jsou posuzovány v simulačním programu z hlediska proudění a turbulencí a poté optimalizovány pro dosažení minimální místní tlakové ztráty.

Duo kanály výrazně snižují průhyb při enormním zvýšení pevnosti. Jejich cena je oproti kanálům s výztuhou příznivější.

Rychlosti proudění vzduchu a proudnice v úhlovém kolenu



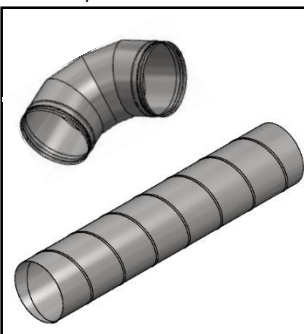
Kanál x Duo kanál



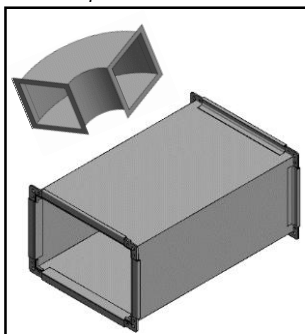
Přehled základního sortimentu.

Možno dodat ve všech třídách těsnosti, v různých materiálových mutacích, rovněž svařované do tloušťky plechu 3 mm. Realizuje širokou škálu kooperací. Podrobnější nabídku najdete na webových stránkách: www.tech-trade.cz.

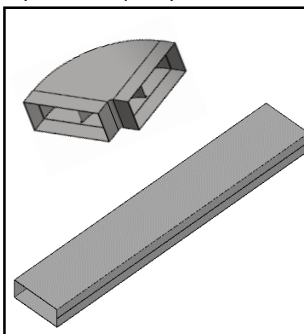
Kruhové potrubí



Hranaté potrubí



Systém WRL pro bytové větrání



Zákaznické atypy a koonerace

